



ООО «ВРМ ГРУПП»  
ИНН 1615014360 ОГРН 1191690008278  
Адрес: 420500 Республика Татарстан, г. Иннополис,  
ул. Университетская д.7, офис 7  
www.vrm.group  
+7 (843) 528 30 32



## Коммерческое предложение на поставку учебной ячейки на базе промышленного робота REGAL RGL05-850

Роботизированная учебная ячейка российского производства из импортных и отечественных комплектующих. Предназначена для выполнения лабораторных и практических работ, отработки навыков настройки, управления и программирования робота, на базе промышленного робота китайского производства - REGAL.

### Состав комплектов:

№п/п	Наименование	Комплектация	Комплектация	Комплектация
		1	2	3
1.	Промышленный робот REGAL RGL05-850	+	+	+
2.	Защитное ограждение для робота	+	+	+
3.	Методическое пособие Работа с роботом REGAL	+	+	+
4.	Комплект «Пневматический захват»	+	+	+
5.	Бесшумный компрессор Patriot	+	+	+
6.	Планшет для зажима листов	+	+	+
7.	Конвейер	+	+	+
8.	Комплект «Вакуумный захват»	+	+	+
9.	Элементы систем технического зрения	+	+	+
10.	Комплект для отработки сложных пространственных траекторий	+	+	+
11.	Комплект «Фрезеровка» с ПО		+	+
12.	Комплект ПЛК			+

Исп.: Мозжегорова Диана Игоревна  
Руководитель отдела продаж  
Телефон: +7 958 550 23 21  
Почта: [diana@vr-master.ru](mailto:diana@vr-master.ru)



ООО «ВРМ ГРУПП»  
 ИНН 1615014360 ОГРН 1191690008278  
 Адрес: 420500 Республика Татарстан, г. Иннополис,  
 ул. Университетская д.7, офис 7  
 www.vrm.group  
 +7 (843) 528 30 32



## 1. Промышленный робот REGAL:



## 6-AXIS HANDLING ROBOT

# RGL05-850

Enclosed design, compact and agile.  
 Suitable for pick-n-place, machine tending and palletizing.

### Robot specifications

Basic data	
Model No.	RGL05-850
Number of axes	6
Maximum payload	7 kg
Maximum stroke	930mm
IP class	J1, J2, J3, J4, J5, J6- IP67
Mounting position	Floor type, wall type, ceiling type
Approx. weight	60 kg (without cabinet )
Repeatability	±0.05 mm
Internal air duct	Φ6
Motion range	
J1 axis S	±170°
J2 axis L	±110°
J3 axis U	+70°~90°
J4 axis R	±200°
J5 axis B	±120°
J6 axis T	±360°
Speed with rated payload	
J1 axis S	338 '/s
J2 axis L	219 '/s
J3 axis U	300 '/s
J4 axis R	262 '/s
J5 axis B	376 '/s
J6 axis T	600 '/s

Electrical cabinet specifications	
Dimensions	490*400*365mm
Approx. weight	40KG
Cooling method	Natural cooling
Input power	220VAC 50/60Hz
Grounding	Industrial grounding (grounding resistance below 100Ω)
I/O terminals	<ul style="list-style-type: none"> <li>• 16 digital inputs</li> <li>• 16 digital outputs</li> <li>• 2 analog outputs (optional)</li> </ul>
Position control mode	EtherCAT, TCP/IP
Serial port I/F	RS485*1, RS422*1, RS232*1, CAN*1, USB*1
RAM capacity	JOB 200,000 steps, 10,000 robot commands (200MB)
Driving unit	6-axis AC servo system. External axis can be added as an option.

Operating conditions	
Use temperature	0~45°C
Storage temperature	-20~60°C
Humidity	10~90% RH, no condensing
Vibrations	Below 0.5G
Altitude	Below 1000m. (Degrade if over 1000m, max 2000m)
Other requirements	<ul style="list-style-type: none"> <li>• With no corrosive or combustible gas</li> <li>• With no water, oil or drug splashing</li> <li>• With no electromagnetic field nearby</li> <li>• With no radiations nearby</li> </ul>



ООО «ВРМ ГРУПП»  
ИНН 1615014360 ОГРН 1191690008278  
Адрес: 420500 Республика Татарстан, г. Иннополис,  
ул. Университетская д.7, офис 7  
www.vrm.group  
+7 (843) 528 30 32



## 2. Защитная ячейка:

Технические характеристики рамы:

№	Параметр	Характеристики
1	Материал несущей конструкции	Алюминий/сталь
2	Габариты ячейки (ВхШхГ):	1200 x 1300 x 700 мм + модуль расширения столешницы
3	Крепление робота манипулятора	наличие
4	Место для хранения/расположения пульта дистанционного управления	наличие
5	Ограждения в зоне работы робота	наличие
6	Концевик аварийной безопасности	наличие

## 3. Методическое пособие Работа с роботом REGAL

### 4. Комплект «Пневматический захват»



Захват параллельный, Направляющие – Т-образные.

Захват оснащен датчиками откр/закрытия захвата.

Содержит базовый комплект кулачков (2 шт) для схвата поставляемых деталей.

Захват содержит переходной фланец на робота и датчики откр/закр захвата.

*На переходном фланце располагается датчик- дальномер. Датчик реагирует на наличие детали. С помощью данного устройства можно производить, например, подсчет комплектующих на накопителе заготовок).*

Комплект содержит кубики 3-х различных цветов для решения вопроса сортировки.

### 5. Малошумный компрессор с ресивером на 24л, Patriot

Генерирует и подает сжатый воздух для работы пневматических систем. Тишина работы компрессора позволяет использовать его прямо в классе или аудитории.





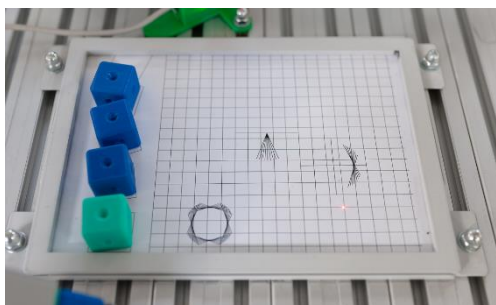
ООО «ВРМ ГРУПП»  
ИНН 1615014360 ОГРН 1191690008278  
Адрес: 420500 Республика Татарстан, г. Иннополис,  
ул. Университетская д.7, офис 7  
www.vrm.group  
+7 (843) 528 30 32



Технические характеристики компрессора:

№	Параметр	Характеристики
1	Вид компрессора	Поршневой
2	Объём ресивера	24 л
3	Производительность	160 л/мин
4	Давление	8 бар
5	Напряжение	220В
6	Уровень шума	54 дБ

## 6. Планшет для зажима листов



Планшет устанавливается в пазы на стол. Позволяет зажать лист формата А4 для с разметкой для выполнения учебного задания. Также планшет позволяет зажать чистый лист бумаги, для реализации задачи рисования.

Комплектуется набором методических материалов в электронном виде для дальнейшей распечатки: разметка для установки цветных кубиков, различные криволинейные траектории.

Данные траектории можно повторить с помощью маркера с подпружиненным наконечником.

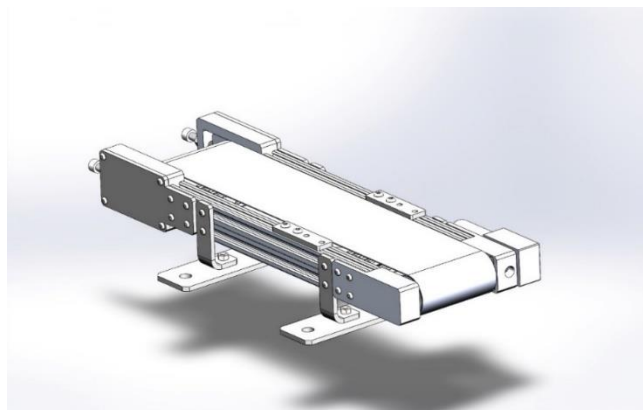
Комплект маркеров с подпружиненным наконечников входит в комплект поставки.

## 7. Конвейер

Конвейер содержит датчик наличия детали. Тип датчика – оптический, диффузный. Направляющие на конвейере позволяют настраивать расположение датчика. Управление конвейера возможно с ПЛК.

Напряжение питания 24В

Уловитель кубика в конце конвейера – наличие.



## 8. Комплект «Вакуумный захват»

Комплект включает:

№п/п	Наименование	Кол-во
1	Вакуумный захват для паллетирования	1
2	Вакуумный эжектор	1

В комплект входят следующие комплектующие элементы:

- Модели паллет
- Накопитель заготовок
- Заготовки для паллетирования



ООО «ВРМ ГРУПП»  
 ИНН 1615014360 ОГРН 1191690008278  
 Адрес: 420500 Республика Татарстан, г. Иннополис,  
 ул. Университетская д.7, офис 7  
 www.vrm.group  
 +7 (843) 528 30 32



## 9. Элементы систем технического зрения

Система содержит сенсоры позволяющие распознавать не менее трех типов деталей, входящих в комплект поставки (Датчик цвета).

Система является самообучаемой, обучение производится с помощью пульта промышленного робота. На промышленном роботе установлена специализированная программа позволяющая настроить данную систему. В процессе обучения выводятся подсказки какие действия необходимо производить.

## 10. Комплект для отработки сложных пространственных траекторий

Комплект представляет собой проволочный контур изогнутой формы с комплектом фурнитуры с крепежом к столу.

В комплект входит также кубик с проволокой – крючком, с которым необходимо пройти данную траекторию, не касаясь поверхности изделия.



## 11. Комплект «Фрезеровка» с программным обеспечением



Комплект позволяет отработать простейшие задачи фрезерования - такие как гравирование, сверление и т.д.

Состав комплекта включает:

№	Наименование	Кол-во
1	Электрический шпиндель FTDCNTOP S4225-B24	1
2	Частотный преобразователь BLDC-DZZ	1
3	Набор фрез для шпинделя (3 шт)	1
4	Тиски с оснасткой для крепления к столешнице	1
5	Программное обеспечение Sprut Cam Robot 12 + ПО на 10 рабочих мест	1

### 1. Электрический шпиндель FTDCNTOP S4225-B24



Технические характеристики шпинделя:





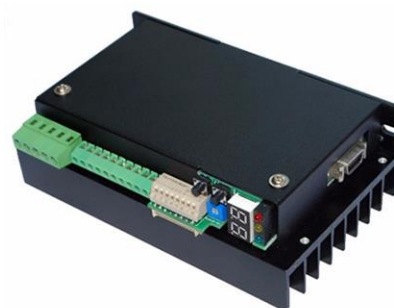
ООО «ВРМ ГРУПП»  
ИНН 1615014360 ОГРН 1191690008278  
Адрес: 420500 Республика Татарстан, г. Иннополис,  
ул. Университетская д.7, офис 7  
www.vrm.group  
+7 (843) 528 30 32



№	Параметр	Характеристики
1	Страна производитель	КНР
2	Обрабатываемые материалы	дерево, пластик, печатные платы и т.д.
3	Скорость вращения	диапазон от 4000 до 24000 об/мин
4	Фрезы	диапазон от 1 до 4 мм
5	Напряжение питания	36 В
6	Максимальный ток	0,50 кВт
7	Напряжение	8А
8	Максимальный крутящий момент	20 Нсм
9	Максимальная мощность	250 Вт
10	Вес	1,1 кг

## 2. Частотный преобразователь BLDC-DZZ

Необходим для управления электрическим шпинделем FTDCNTOP при формировании учебной ячейки на базе промышленного робота манипулятора.



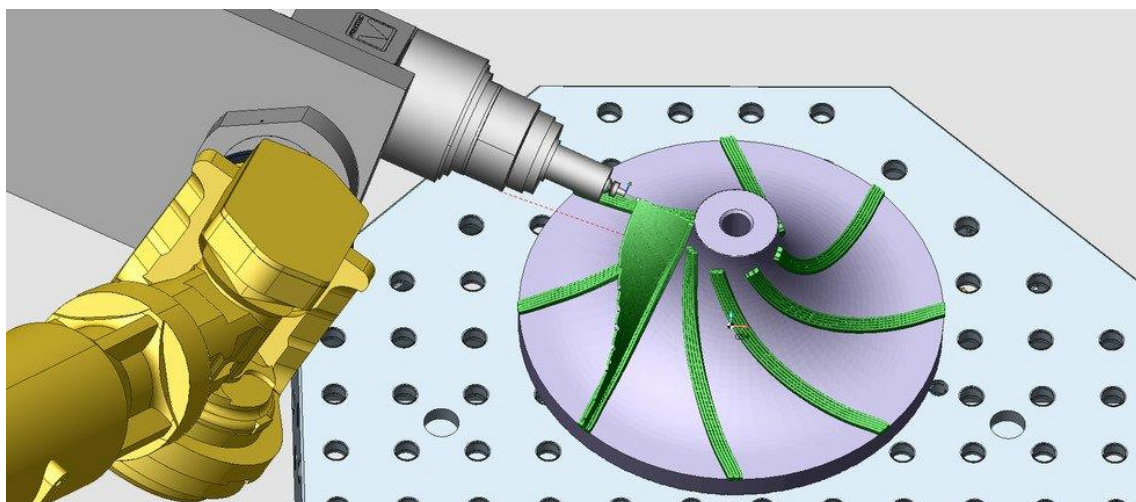
Управление:

- от контроллера KUKA KR C4 Compact

Технические характеристики частотного преобразователя:

№	Параметр	Характеристики
1	Страна производитель	КНР
2	Напряжение питания	36 В
3	Регулировка скорости вращения	диапазон от 4000 до 24000 об/мин
4	Номинальный ток	10А
5	Максимальная мощность	350

3. Набор фрез для шпинделя содержит 3 фрезы различного диаметра для проведения учебных заданий.
4. Тиски с оснасткой для крепления к столешнице – 1 шт.
5. Программное обеспечение Sprut Cam Robot 16 + ПО на 10 рабочих мест





ООО «ВРМ ГРУПП»  
ИНН 1615014360 ОГРН 1191690008278  
Адрес: 420500 Республика Татарстан, г. Иннополис,  
ул. Университетская д.7, офис 7  
www.vrm.group  
+7 (843) 528 30 32



### SprutCAM Robot – программное обеспечение Российского производства!

SprutCAM Robot — ПО для оффлайн программирования промышленных роботов  
CAM система для оффлайн программирования промышленных роботов

Решает задачи:

Фрезеровка

- Материалы: камень, дерево, пластик, пенопласт. Любые по форме детали: скульптуры, барельефы, ложементы, формы для литейной оснастки и т. д. Можно разместить робот на рельсе и использовать поворотный стол.

## 12. Комплект ПЛК

В комплект входит ПЛК SIEMENS 1200 серии или актуальный аналог, HMI панель диагональю 7 дюймов или актуальный аналог.

ПЛК установлен непосредственно на рабочем столе для возможности подключения внешних датчиков, и исполнительных устройств.

На HMI панели установлено программное обеспечение:

- Имеются виртуальные входы и выходы, входы выходы настроены на взаимодействие с промышленным роботом.
- Поля для получения сигналов типа данных: INT, BYTE, BOOL.
- Специальный модуль с заданиями по дисциплине.

